

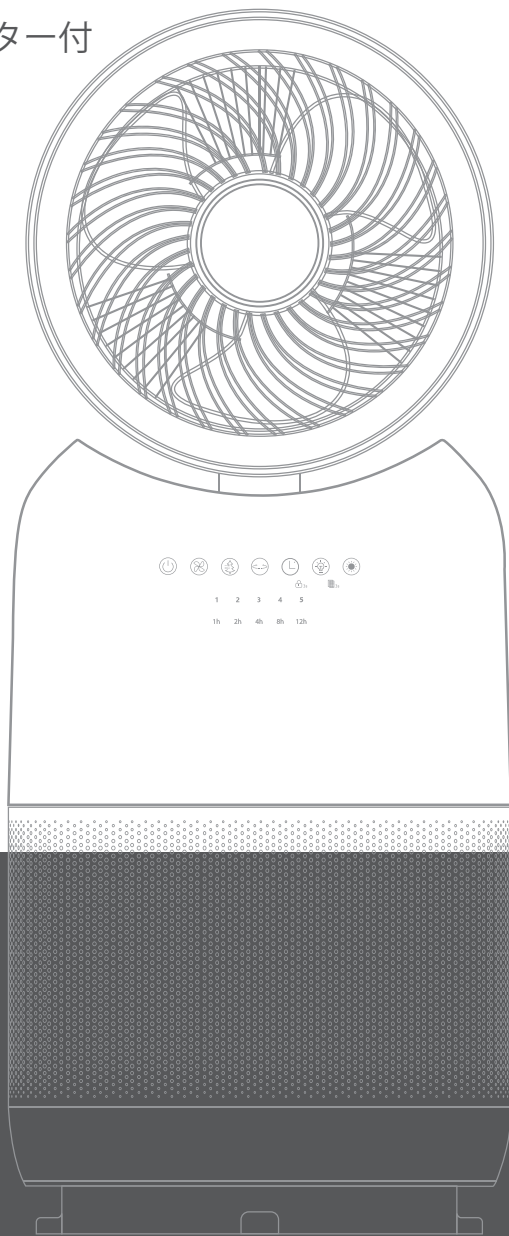
acerpure

acerpure cool シリーズ

3-in-1 Hot & Coolサーキュレーター付
空気清浄機

User Manual

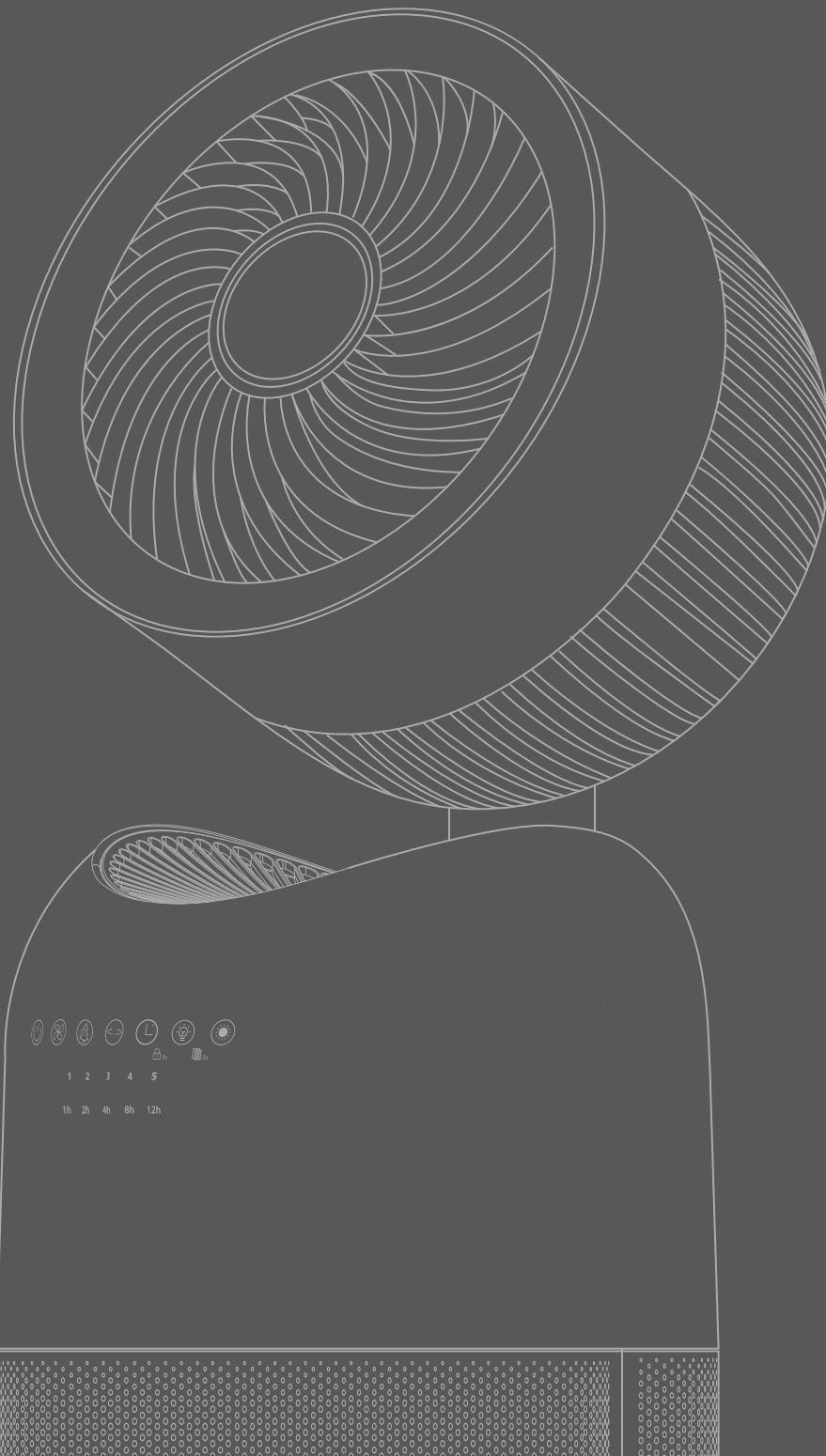
取扱説明書



モデル：AH333-10W

www.acerpure.com

Copyright© 2023 Acerpure Inc. 無断複写・転載を禁じます。



取扱説明書

このたびは 3-in-1 Hot & Coolサーキュレーター付空気清浄機をお買い上げいただき、誠にありがとうございます。
この取扱説明書と保証書をよくお読みの上、正しく安全にお使いください。
取扱説明書は保証書とともに大切に保管してください。

目次

安全上のご注意	05
本体と付属品	06
各部の名称	07
操作ボタン	08
フィルターの交換とお手入れ	09
カスタマーサービスにお問い合わせいただく前に	11
製品仕様および会社情報	12

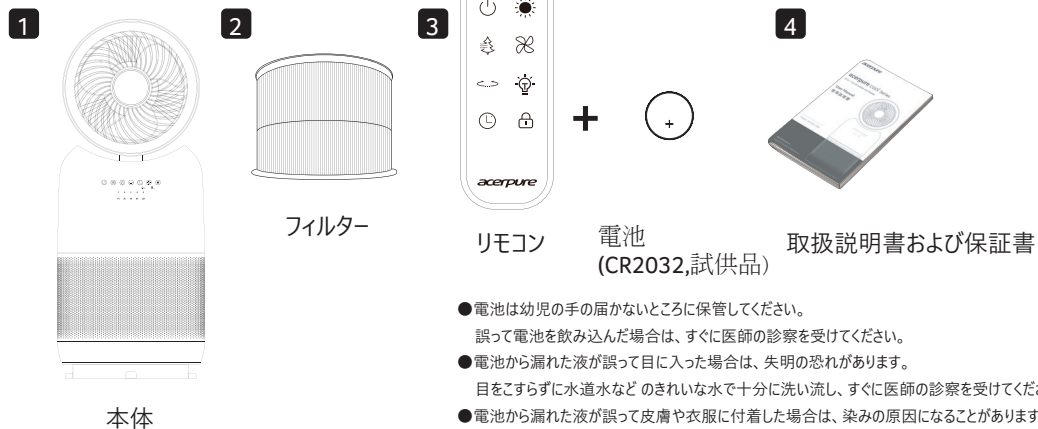
安全上のご注意

⊘ 「禁止」すべき表示 ⚠ 「注意」すべき表示

⚠ 本製品は自宅およびオフィスでの使用を目的としています。その他の目的で使用しないでください。	⚠ 使用する前に電源コードとプラグが損傷していないことを確認してください。正しく接続するために、電源コードをねじったり、引っ張ったりしないでください。電源コードはコンセントに直接つないでください。延長コードや延長ソケットは使用しないでください。
⚠ 使用する前に、電源コンセントの電圧が製品の電源ラベルのものと一致していることを確認してください。	⚠ 電源プラグを抜く前に、電源を切ってください。感電のリスクを避けるため、濡れた手で電源プラグに触れないでください。
⊘ 損傷を防ぐため、本製品は、カーテンなどの異物がエアサーキュレーターへ引き込まれない場所で使用してください。	⊘ フィルターを装着せずに本製品を使用すると故障の原因となる場合があります。また、事故を防止するために、エアサーキュレーターのガードの隙間から鋭利な物や指先を挿入しないでください。お子様が本製品で遊ばないように注意してください。
⊘ エアサーキュレーターのファンガードに衣服をかけないでください。また、エアサーキュレーターは不安定な場所や障壁のある場所で使用しないでください。	⊘ 乳幼児やお子様、および取扱いに不慣れな方が単独で本製品を使用することはお止めください。必ず保護者の元で安全に使用されるよう注意してください。
⊘ 揮発性の溶剤や殺虫剤などの液体を本製品に吹きかけないでください。	⊘ 本製品を高温(40°C以上)になる場所、高温(浴室など)になる場所、埃の多い場所、酸塩基性の油がこぼれやすい場所などに置かないでください。
⚠ 本製品を長期間使用しない場合は、電源プラグを抜いてください。また、雷、地震、火災などの非常時には、直ちに電源を切り、電源プラグを抜いてください。	⚠ 本製品は、本体外面のみ清掃とメンテナンスを行ってください。汚れた場合は、乾いたやわらかい布でふき取ってください。直接水洗いしないでください。
⚠ 製品を誤って水に浸した場合は、直ちに使用を中止して、カスタマーサービスに連絡してください。	⚠ ノイズ、煙、異臭がするなど、本製品の動作が異常な場合は、直ちに電源を切り、電源プラグをコンセントから抜いて、カスタマーサービスに連絡してください。
⚠ 電源コードが破損した場合は、危険を避けるために、当社カスタマーサービスに交換を依頼してください。	⚠ カスタマーサービスお問い合わせ先情報につきましては、本取扱説明書の巻末にある会社情報を参照してください。
⊘ お客様ご自身による分解、修理、改造は行わないでください。火災、感電、けがなどの原因になります。	⊘ 本製品を屋外で使用したり、直射日光に当てたりしないでください。
⊘ ストーブやガスコンロなどの機器に直接風を当てたり、火気の近くに製品を置かないでください。	⊘ 温風モードで使用する場合は、周囲に十分なスペースがあることを確認してください。詳しくは、10ページの「温風モード使用時の注意事項」を参照してください。
⚠ 温風モード使用時は、ファンガードが高温になります。運転停止直後もファンガードに触れないでください。	⚠ 清掃、移動、保管は製品本体が冷えてから行ってください。

本体と付属品

製品と付属品



- 電池は幼児の手の届かないところに保管してください。
誤って電池を飲み込んだ場合は、すぐに医師の診察を受けてください。
- 電池から漏れた液が誤って目に入った場合は、失明の恐れがあります。
目をこすらずに水道水などのきれいな水で十分に洗い流し、すぐに医師の診察を受けてください。
- 電池から漏れた液が誤って皮膚や衣服に付着した場合は、染みの原因になることがあります。
すぐに水道水などきれいな水で洗い流してください。
- 電池を廃棄するときは、お住まいの地域のリサイクル方法に従って廃棄してください。
(廃棄するときは、電池の「+」側と「-」側の両方をテープで覆ってください)。

リモコンの電池交換

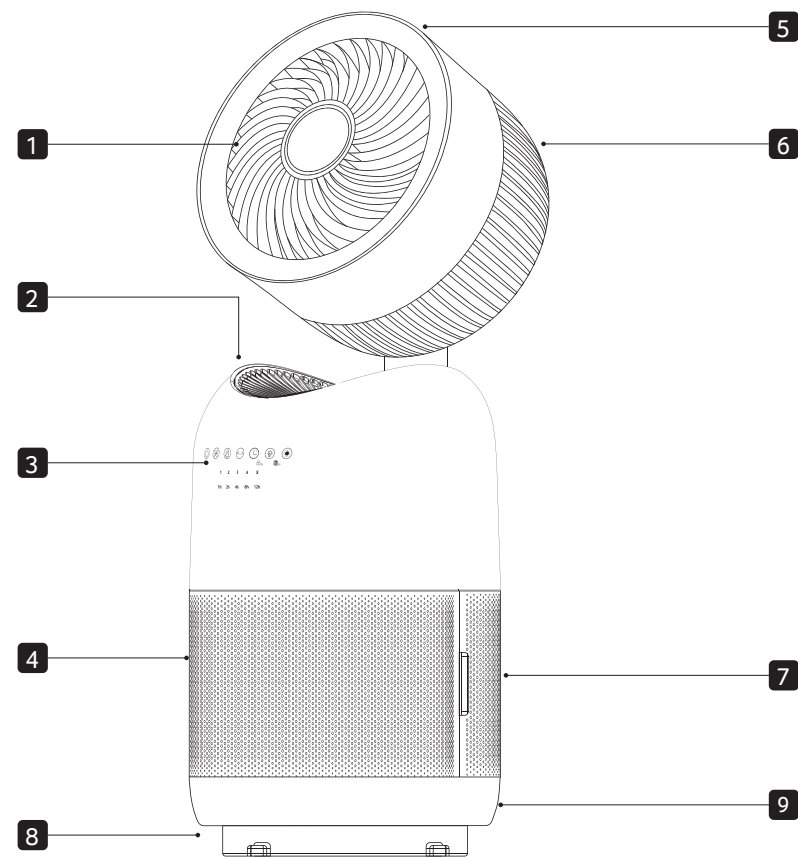


1. 左側を軽く押して、電池カバーを引き出し、カバーを取り外します。
2. 電池の正極 (+) を上にしてセットします。
3. 電池カバーを元の場所に挿入し、完全に押し込みます。

リモコンに関する注意事項

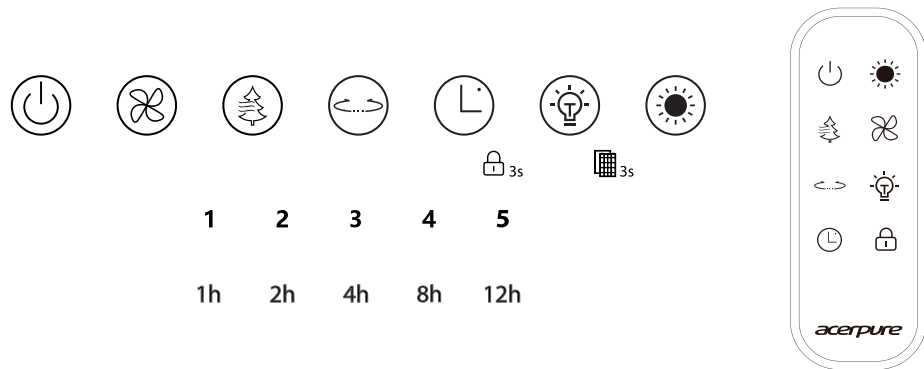
- リモコンはまっすぐにリモコン受光部へ向けてください。
(本体正面の操作パネルに向けます。)
- リモコンの使用範囲は受光部の前部から約5mまでです。
リモコンを受光部に向けなかった場合、使用範囲は短くなります。
- 本体受光部とリモコンの間に物を置かないようにしてください。
- リモコンは適切に使用し、強い衝撃を与えたり、落としたりしないでください。リモコンを使用しない場合は電池を取り出し、安全な場所に保管してください。

各部の名称



- | | |
|---------------------|------------------------|
| 1 ファン前面ガード | 6 ファン背面ガード |
| 2 空気吹出し口 | 7 3-in-1 HEPA フィルターカバー |
| 3 操作パネル | 8 ナイトライト |
| 4 空気吸込み口 | 9 電源スイッチ |
| 5 リモコンホルダー (マグネット式) | |

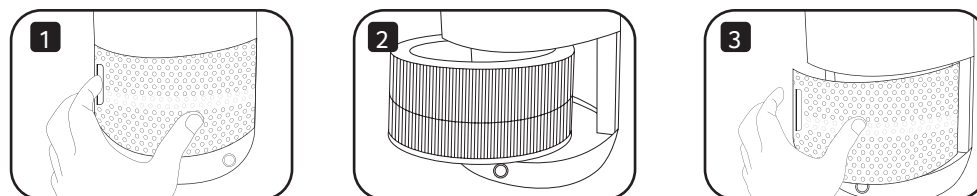
操作ボタン



- 電源ボタン**
 本製品の運転を開始または停止します。
* 本製品を初めて使用する場合、電源コードを抜いて、再び接続すると初回使用とみなされます。
- オフタイマーボタン**
 1/2/4/8/12時間後に自動的に本製品をオフにできます。
 ・チャイルドロック機能
 オフタイマーボタンを3秒間押し続けると、チャイルドロック機能が有効になります。もう一度3秒間押し続けるとチャイルドロック機能が解除されます。
- 風量調節ボタン**
 本製品は5段階で速度を切替えられます。ニーズに応じて、希望の風量を選択することができます。6回押すと、エアサーキュレーターがオフになります。
- 空気清浄機強度ボタン**
 空気清浄機は5段階の強度で動作します。ニーズに合わせて空気清浄機の強度を調整できます。6回押すと、空気清浄機能がオフになります。
- 温風速度調節ボタン**
 本製品は2段階で温風の速度を切り替えられます。ニーズに応じて、希望の温風速度を選択することができます。3回目に押すと温風機能がオフになります。
* 3000時間毎にフィルター交換インジケータが点灯します。消灯させる時には電源ボタンとナイトライトボタンを同時に3秒間押し続けてください。
- 左右首振りモードボタン**
 エアサーキュレーターを左右に首振りさせます。もう一度押すと、首振りが止まります。
- ナイトライトボタン**
 押すと本体底部周辺を照らすナイトライトをオンにすることができます。もう一度押すとオフになります。

フィルターの交換とお手入れ

フィルターの取り外しと取り付け

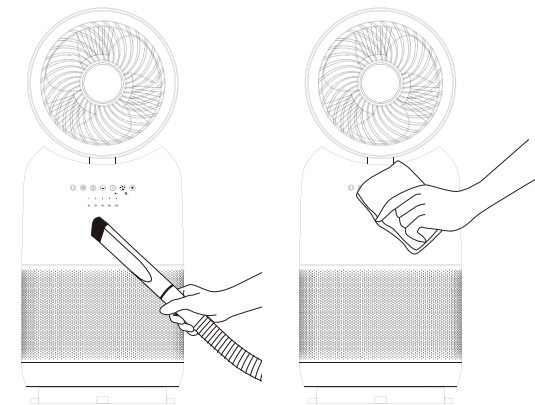


1. 電源を切り、電源プラグを外した後、本体の背面にあるフィルターカバーを引き出します。
 2. フィルターを外し、新品のフィルターと交換します。
 3. フィルターカバーを本体に取り付けます。
- ※ フィルターの推奨交換時期の目安は使用開始から9000時間となります。フィルター交換インジケータは約3000時間で点灯しますので、3回目のインジケータの点灯サインを交換時期の目安にしてください。
 - ※ フィルターインジケータが点滅したら、フィルターを取り外し、フィルターの汚れ具合に応じて清掃または交換をしてください。
 - ※ フィルターを清掃後または交換後は、電源ボタンとナイトライトボタンを同時に3秒間押し続けるとフィルター交換インジケータのサインが消灯します。
 - ※ 電源ケーブルの断線を防ぐため、フィルターの清掃中や交換中は電源ケーブルを引っ張らないようにしてください。
 - ※ 本製品を初めて使用する場合、または新しいフィルターを交換する場合は、最初にフィルターをパッケージから取り出してください。

メンテナンス

本製品は通常、本体表面の清掃が必要です。
 (図を参照)

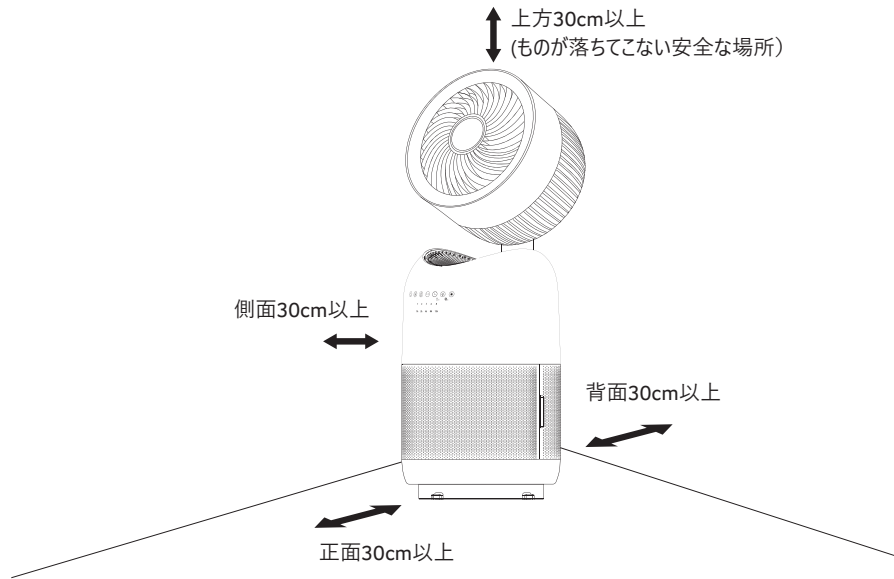
- ⊘ 変色や劣化を防ぐために、シンナー、トルエン、酸性剤、ランブオイル、アルコール、または化学ぞうきんを使用して本製品を清掃しないでください。
- ! 清掃の後は、製品が完全に乾くの待ってから、電源を入れて使用する、または保管してください。本製品を保管する場合は、元々梱包されていた順序で配送時の梱包ボックスに収納し、乾燥した場所に保管してください。



掃除機を使用して空気吹出し口と空気吸込み口から埃を取り除きます。

柔らかい布で本体表面を拭いてください。

温風モード使用時の注意事項



注意

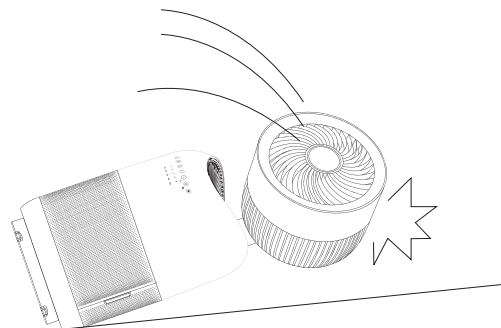
- 本体の左右の少なくとも片側は、壁や障害物のない空間にしてください。
- カーテン、掛け布団、新聞紙など燃えやすいものの近くでは使用しないでください。
- ファン背面の吸込み口が壁やカーテンでふさがれないよう、十分な距離をとり、水平に設置してください。
- 使用中、製品を家具や電化製品、壁などに向けないでください。

転倒時の自動停止機能

本体が倒れたり、傾いたりすると、自動停止機能が作動して、運転を停止し、電源も自動的に切れます。使用を続けるには、安定した場所に本体を置き、電源ボタンを押してください。

安全装置

本体が高温になると、温度調整装置が自動的にヒーターを停止します。一定時間が経過して温度が下がったら、使用を続けることができます。



カスタマーサービスにお問い合わせいただく前に

本製品に問題がある場合は、カスタマーサービスに連絡する前に次のヒントを確認してください。

問題点	考えられる原因	解決策
電源が入らない	電源プラグがコンセントに正しく接続されていない。	本製品の電源プラグをコンセントに正しく差し込んでください。
	本体背面下部にある電源スイッチがオンになっていない。	本体背面下部にある電源スイッチをオンにしてください。
操作パネルのボタンが反応しない	チャイルドロック機能が有効になっている。	オフタイマーボタンを3秒間押し続けて、チャイルドロック機能を無効にしてください。
	フィルターに多量のほこりや有害なアレルゲンが付着している。	空気清浄機のフィルターを清掃するか、フィルターを交換してください。
	製品の周りにほこりやアレルゲン以外の汚れが付着している。	製品の周りの汚れを取り除いてください。
製品の音が異常に大きい	空気清浄機に多量のほこりが付着している。	空気清浄機のファンガードを清掃してください。
	フィルターに多量のほこりや有害なアレルゲンが付着している。	空気清浄機のフィルターを清掃するか、フィルターを交換してください。
	ファンガードに異物が詰まっている。	ファンガードから異物を取り除いてください。
	製品が平らでない床やテーブルの上に置かれている。	製品を平らな床やテーブルの上に置いてください。
リモコンで操作できない	電池が切れている。	新しい電池と交換してください。 (型番：CR2032)
	リモコンを本体の正面に向けていない。	角度を変え、リモコンを本体正面に向けて使用してください。
動作が停止する	オフタイマーを設定している。	オフタイマーを設定した場合、設定時刻になると自動的に動作を停止します。
電源を切っても動作を停止しない	『温風機能』使用時は、冷却効果を高めるため、引き続き約15秒間送風します。	故障ではないので、そのままお待ちください。

製品仕様

製品仕様	
製品名	3-in-1 Hot & Coolサーキュレーター付空気清浄機
型番	AH333-10W
定格電圧	100V,50/60Hz
定格電力	1300W
製品重量	5.8 Kg
製品寸法	253 x 253 x 850mm
原産国	中国

会社情報

acerpure

www.acerpure.com/jp

Memo

acerpure