

acerpure

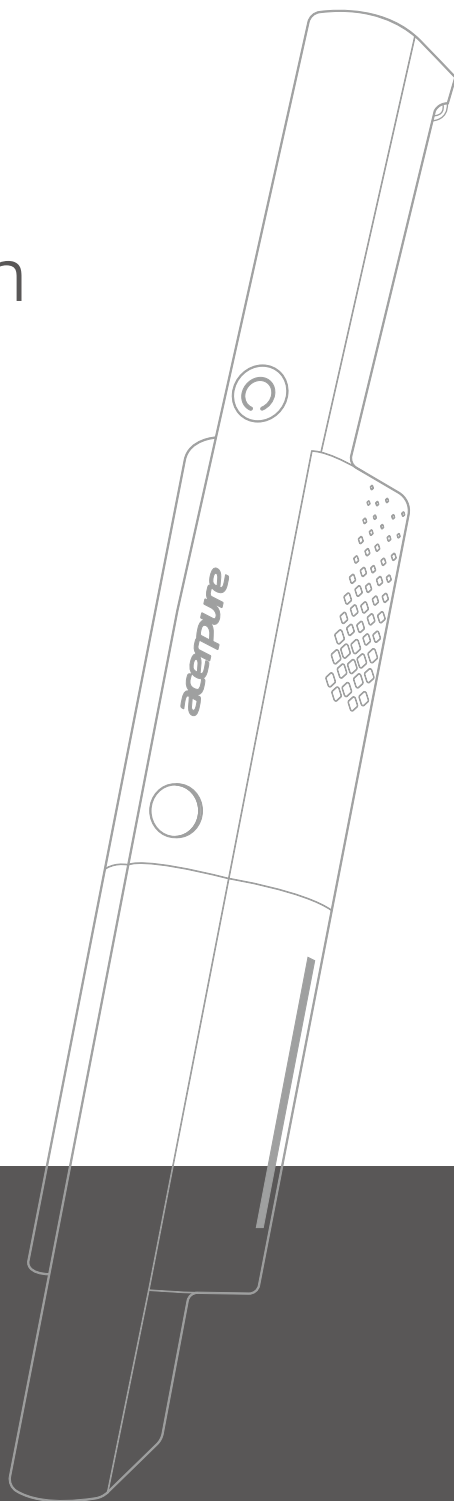
acerpure clean

無線吸塵器

User Manual

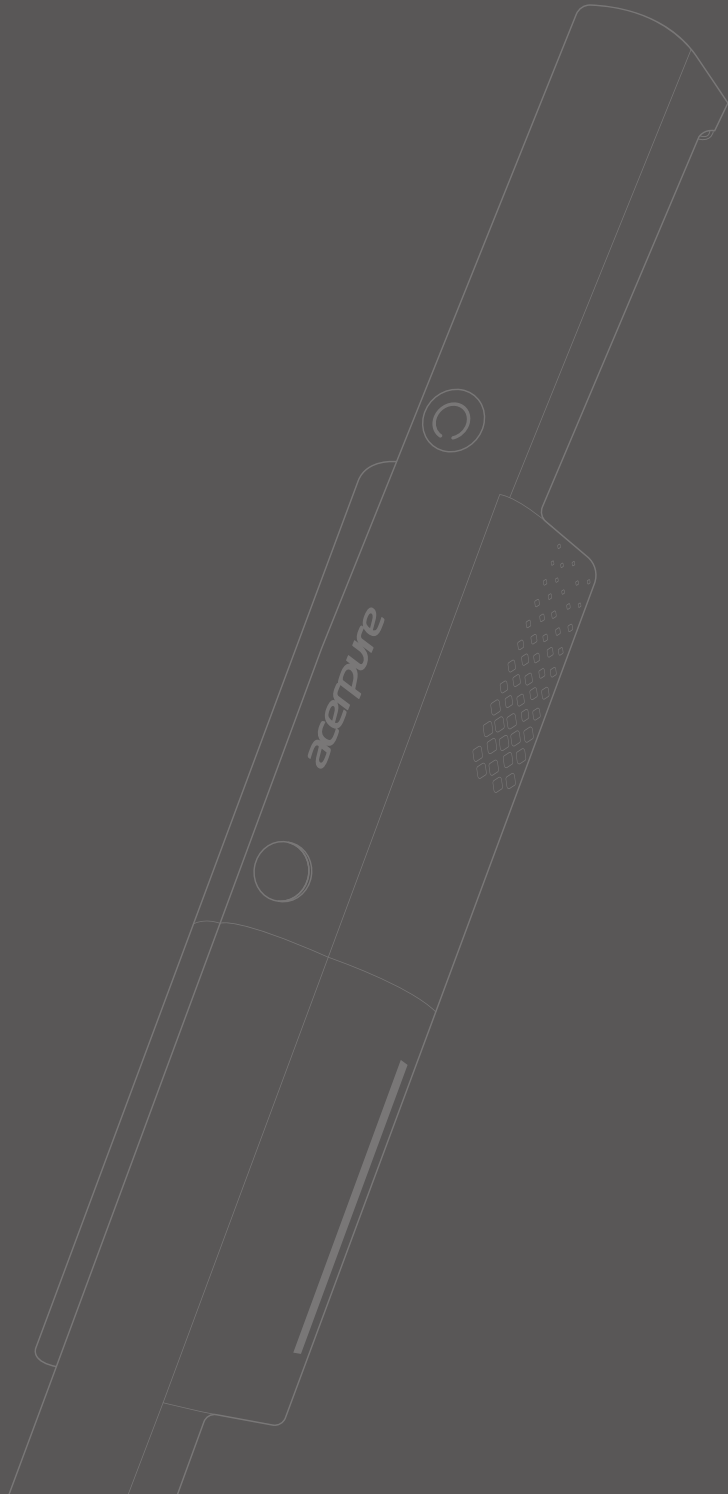
使用說明書

Model: HV312-10W



www.acerpure.com

Copyright © 2022 AcerPure Inc. All Rights Reserved.



使用說明書

非常感謝您購買本產品，請務必詳閱本使用手冊，
正確使用本產品，並妥善保存。

目錄

安全指示	05
電池和充電安全指示	06
產品配備	06
產品結構	07
產品組裝與充電	08
清潔與保存	09
限用物質含有情況標示	10
尋求售後服務之前	10
產品規格與公司資訊	11

安全指示

⊘ 表示應「禁止」 ⚠ 表示需「注意」

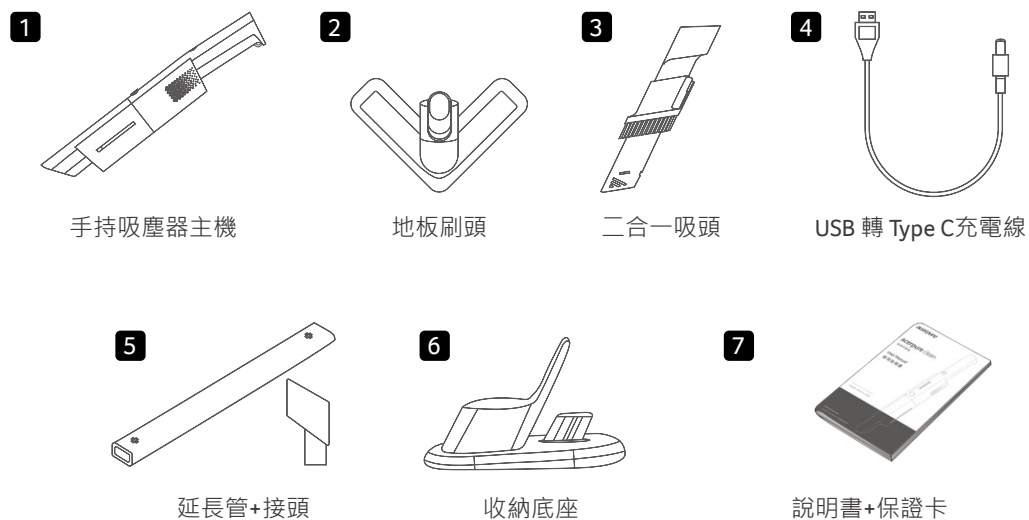
<p>⚠ 本產品為家庭、辦公室使用。請勿用於其他用途。</p>	<p>⚠ 使用前，須先檢查電源線以及插頭是否有破損。電源線請勿曲折、拉扯，以免接觸不良。</p>
<p>⚠ 請注意，僅能使用本產品隨附的可拆卸電源裝置進行電池的充電。</p>	<p>⚠ 拔掉插頭前，請先關閉電源。請勿溼手觸碰電源插頭，以避免觸電的危險。</p>
<p>⚠ 孩童應受監護，以確保孩童不嬉玩或靠在電器上。在兒童旁邊或附近使用時，務必特別注意。</p>	<p>⊘ 嚴禁在未組裝好本產品的情況下使用，請在通風良好的位置安裝、充電或存放本機器。</p>
<p>⊘ 為避免觸電或火災，請勿在可能接觸到水、雨水或高濕度環境中安裝、充電或存放本機器。</p>	<p>⊘ 本產品不預期供生理、感知、心智能力、經驗或知識不足之使用者(包含孩童)使用，除非在對其負有安全責任的人員之監護或指導下安全使用。</p>
<p>⊘ 請勿於本產品上噴灑揮發劑、殺蟲劑等液體。</p>	<p>⊘ 請勿在低於5°C或超過38°C的環境中使用或存放本機器。</p>
<p>⚠ 若長時間不使用本產品，請將電源插頭拔下。尤其是在打雷、閃電、地震、火災等緊急異常情況時，請立即關閉電源，並拔起插頭。</p>	<p>⚠ 本產品只需做一般外部性清潔保養，請勿使用表面粗糙的清洗工具，也請勿直接用水沖洗。</p>
<p>⚠ 如果產品不慎浸泡在水中，請立即停止使用，並聯繫客服人員。</p>	<p>⚠ 若您發現任何異常的現象，如噪音、煙霧或是異味，請立即關閉電源，拔下插頭並聯繫客服人員。</p>
<p>⚠ 未經本公司授權之維修人員，不得自行修理或改造本產品。若電源線損壞時，也須由已授權之維修人員加以更換以避免危險。</p>	<p>⚠ 客服聯絡方式，請見本說明書最後的公司資訊。</p>

電池說明與規格

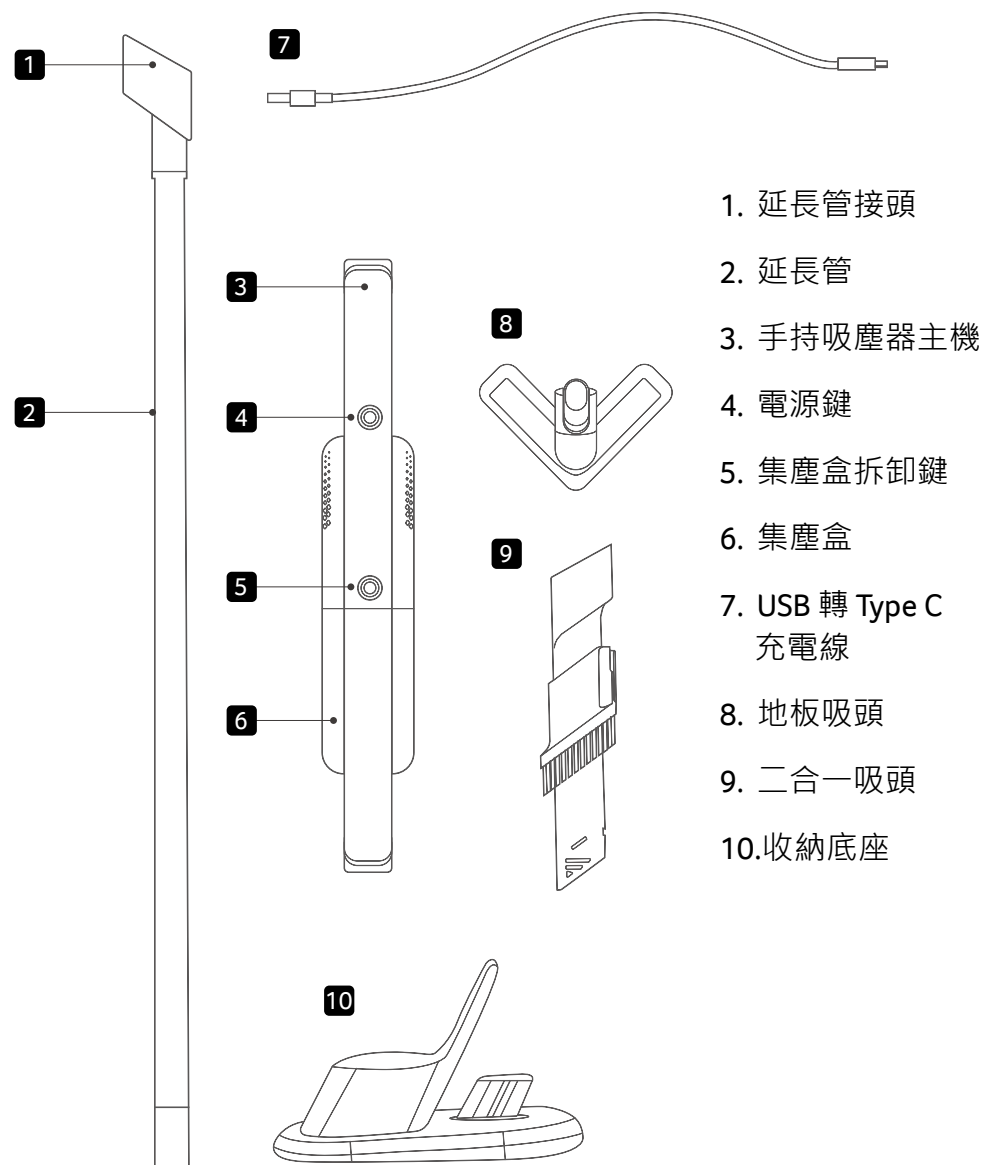
⊘ 表示應「禁止」 ⚠ 表示需「注意」

⚠ 本設備包含只能由技術人員更換的電池。	⚠ 本設備包含不可更換電池。
⚠ 為了給電池充電，請僅使用本設備隨附的可拆卸電源裝置。	⚠ 請勿使用任何第三方電池。
⚠ 充電時，請勿使用濕布或溼手擦拭或清潔吸塵器。	⊘ 請勿自行拆卸，修理或修改電池。
⊘ 電池不可拆卸。當真空吸塵器達到使用壽命時，請根據使用國家或地區的當地法律和法規進行處理回收。	⊘ 如果充電電纜損壞或折斷，請立即停止使用。
⚠ 如果長時間不使用吸塵器，請將其充滿電並拔下插頭，然後將其存放在陰涼乾燥的地方。為避免損壞電池，請每三個月至少對真空吸塵器充電一次。	⚠ 報廢電池或電器前，請從本電器中取出電池並安全的丟棄電池以及電器。
⚠ 取出電池前電器應切斷電源。	

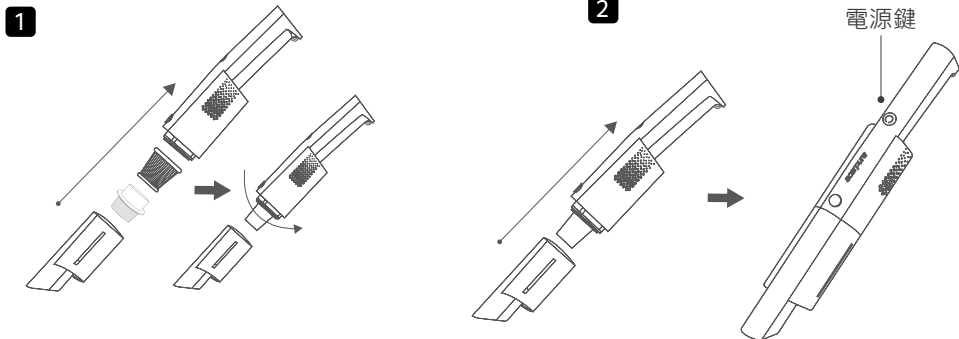
產品配備



產品結構



產品組裝與充電

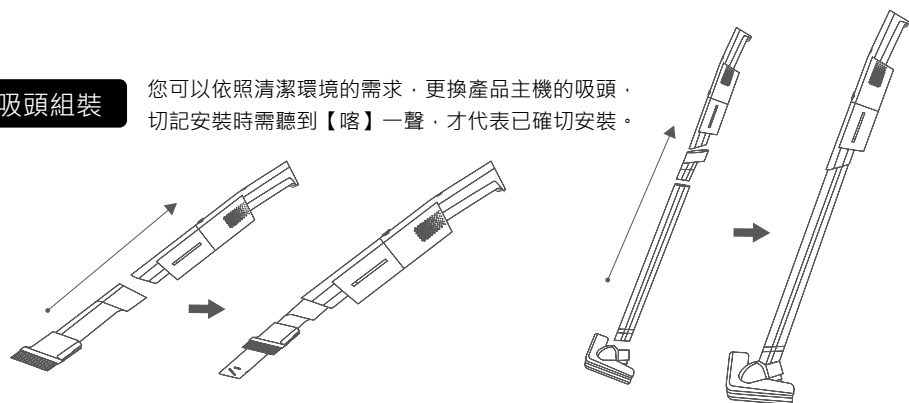


請將HEPA濾網和金屬濾網裝上吸塵器主機，並以順時針旋轉固定。

安裝集塵盒並確認聽到【喀】一聲，即完成吸塵器主機的安裝，按下電源鍵即可開始使用本產品。

其他吸頭組裝

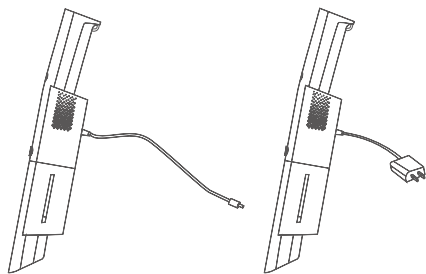
您可以依照清潔環境的需求，更換產品主機的吸頭，切記安裝時需聽到【喀】一聲，才代表已確切安裝。



[二合一吸頭組裝]

[地板吸頭與延長管組裝]

產品充電



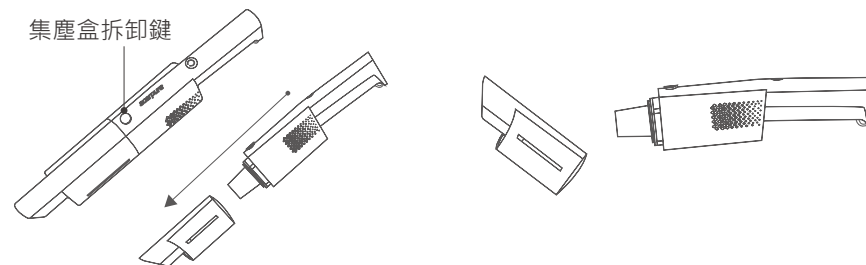
❗ 請注意為維護電池壽命，請定期為產品充電，充電前須確認產品為關機狀態。

本產品僅限使用USB轉Type C充電線充電

- 請將適配器充電配備插入產品側面的充電孔後，再連接到USB插座(吸塵器可用輸出5V 2A~4A的充電器充電)。
- 電池充滿電約需4小時左右，充電過程中指示燈會不斷閃爍，完成充電後，指示燈會亮5分鐘再熄滅以保持節能狀態。
- 當電池電量大於10%以上時，指示燈會是長亮狀態。
- 當電池電量低於10%時，指示燈會以慢慢閃爍方式，提醒電量為極低狀態，需要立即充電。
- 當電池電量耗盡或過度放電，指示燈會在持續閃爍10秒後，吸塵器會停止放電與運作，需要立即充電才能恢復運作。

清潔與保存

產品清潔

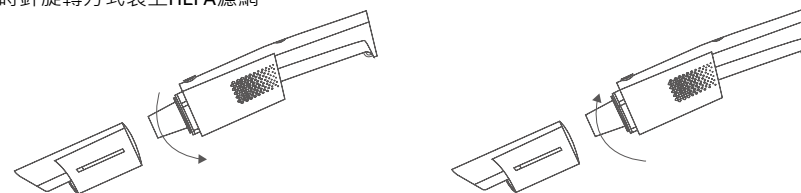


請按下集塵盒拆卸鍵後，即可將集塵盒從產品主機取下。

取下集塵盒後即可倒出裡面的灰塵，並進行後續集塵盒的清洗。

濾網清潔

請以逆時針旋轉方式拆下HEPA濾網與金屬濾網進行清洗，沖洗過後再自然風乾，確認濾網已風乾後再以順時針旋轉方式裝上HEPA濾網。

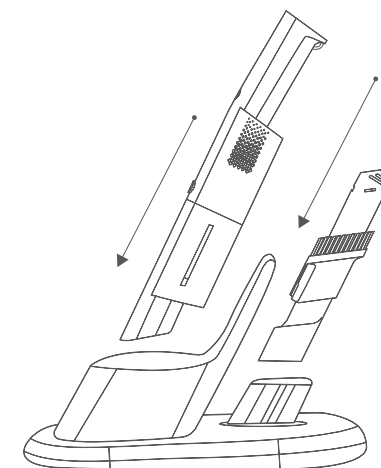


[逆時針旋轉拆下HEPA濾網]

[順時針旋轉裝上HEPA濾網]

吸塵器保存

請將產品關機後，將二合一吸頭與吸塵器主機分別收納底座上(如右圖所示)。



限用物質含有情況標示

設備名稱：無線吸塵器		型號(型式)：HV312-10W				
單元	限用物質及其化學符號					
	鉛 (Pb)	汞 (Hg)	鎘 (Cd)	六價鉻 (Cr ⁶⁺)	多溴聯苯 (PBB)	多溴二苯醚 (PBDE)
USB 電源線	○	○	○	○	○	○
馬達組件	○	○	○	○	○	○
PCB基板	-	○	○	○	○	○
配線線材	○	○	○	○	○	○
塑膠部件	○	○	○	○	○	○
金屬部件	-	○	○	○	○	○

1. “超出0.1 wt %”及“超出0.01 wt %”係指限用物質之百分比含量超出百分比含量基準值。
2. “○”係指該項限用物質之百分比含量未超出百分比含量基準值。
3. “-”係指該項限用物質為排除項目。

尋求售後服務之前

若發現產品有故障的問題，在連絡客服之前，請先檢查以下事項。

問題	可能原因	解決方式
產品無法開啟	產品電量是否不足?	請確認本產品電量指示燈，若電量不足請進行充電。
	產品的吸頭是否被異物堵住?	請移除吸頭的異物。
產品的吸力比以往弱	集塵盒或濾網是否有過多灰塵?	請進行集塵盒與濾網的清潔。
	是否有毛髮或其他異味纏繞在吸頭上?	請進行吸頭的清潔。
運轉時的噪音太大或發出異常聲音時	吸頭或延長管是否有異物堵塞?	請移除堵塞之異物。
吸頭不轉動或LED燈不亮時	是否有毛髮或其他異味纏繞在吸頭上?	請進行吸頭的清潔。
	是否有某些部分未完善的安裝?	請確認各組裝部分已妥善安裝。

規格

產品規格	
產品名稱	無線吸塵器
產品型號	HV312-10W
額定電壓	11.1V ⁻⁻⁻
額定功率	90W
淨重	550 g
產品尺寸	63 x 63 x 1080 mm
產地	中國

公司資訊

acerpure

www.acerpure.com
台灣客服專線：0800-520-555

acerpure